

Artikel-Nr.: 04002372
Artikel-Nr.: 04002373

HEITECH®

HEITECH Promotion GmbH
Krefelder Straße 562
D-41066 Mönchengladbach
www.heitech-promotion.de

Bedienungsanleitung

Sicherheitshinweis Bestimmungsgemäße Verwendung

Das Gerät darf nur in trockenen und Innenräumen verwendet werden. Die Geräte dürfen für den persönlichen Gebrauch, aber nicht für den kommerziellen Zweck genutzt werden. Das RF Fernbedienungs-Set wird genutzt um Lampen und elektrische Geräte an- und auszuschalten. Die Geräte können manchmal nur individuell bedient werden. Bitte stecken Sie keine Mehrfachsteckdosen ineinander. Anderweitiger Gebrauch ist nicht bestimmungsmäßig. Der Hersteller übernimmt bei nicht vorschriftsmäßigem Gebrauch keine Haftung für evtl. entstandene Schäden.

Bedienungsanleitung

Bitte lesen Sie die nun folgende Bedienungsanleitung sorgfältig durch bevor Sie das Gerät nutzen. Bewahren Sie sie an einem sicheren Ort auf. Falls Sie das Gerät an eine Dritte Person weitergeben, so denken Sie bitte daran die Bedienungsanleitung mitzugeben.

Grundlegende Sicherheitshinweise

- Kinder sind der Gefahr nicht bewusst, die von falschem Umgang mit elektrischen Geräten ausgehen kann. Daher Kinder bitte niemals unbeaufsichtigt den Umgang mit diesen Geräten gestatten!
- Erststungsgefahr! Lassen Sie das Verpackungsmaterial nicht herumliegen. Kleinkinder können einzelne Teile der Verpackung verschlucken und daran ersticken!
- Stecken Sie den Steckdosenschalter nur in eine konventionelle 220-240VAC/50Hz zweipolige Schutzkontaktsteckdose!
- Verbinden Sie den Steckdosenschalter nicht mit Verlängerungskabeln!
- Überschreiten Sie nicht die zulässige Leistung der Funksteckdose.
- Verbinden Sie die Funksteckdose nicht mit Geräten, die eine höhere Leistungsaufnahme haben (z.B. Bügeleisen, elektrische Heizungen...)

- Verbinden Sie die Funksteckdose nicht mit Geräten (z.B. Kühlschrank, Motor- und Induktions-Geräte.)
- Bedecken Sie den Steckdosenschalter nicht. Unter der Bedeckung bildet sich Hitze, die ein Feuerrisiko hervorrufen kann!
- Überprüfen Sie das Gerät regelmäßig auf Beschädigungen. Tauschen Sie keine beschädigten Teile aus. Kontaktieren Sie den Hersteller oder entsorgen Sie das Gerät umweltfreundlich!
- Fassen Sie das Gerät nicht mit nassen Händen an!
- Um die Spannung abzuschalten, müssen Sie die Funksteckdose vom Hauptstromnetz trennen!
- Batterien müssen besonders behandelt werden.
- Explosionsgefahr! Versuchen Sie nicht „Nicht-wieder aufladbare-Batterien“ wieder aufzuladen!
- Wenn die Batterien aufgebraucht sind, dann entnehmen Sie diese bitte dem Batteriefach und entsorgen Sie die Batterien umweltfreundlich!
- Werfen Sie Batterien nicht ins Feuer oder setzen Sie Batterien keinen hohen Temperaturen aus!
- Öffnen Sie Batterien niemals oder verursachen Sie keinen Kurzschluss!
- Batteriesäure, die aus der Batterie heraustritt, kann Hautirritationen verursachen. Im Falle einer Hautberührung, umgehend die Hautpartie mit viel Wasser abspülen. Falls versehentlich Batterieflüssigkeit in die Augen gelangt ist, keinesfalls Augen reiben, sondern Augen mit viel Wasser ausspülen und umgehend einen Arzt aufsuchen!
- Wenn Sie die Batterien nicht nutzen, entnehmen Sie diese aus dem Batteriefach um eine Entladung zu vermeiden!
- Batterien gehören nicht in den Hausmüll.

Entsorgung

Entsorgen Sie elektrische Geräte immer umweltfreundlich! Elektrogeräte gehören nicht in den Hausmüll! Nach der europäischen Richtlinie 2002/96/EC müssen elektrische und elektronische Geräte separat entsorgt werden.

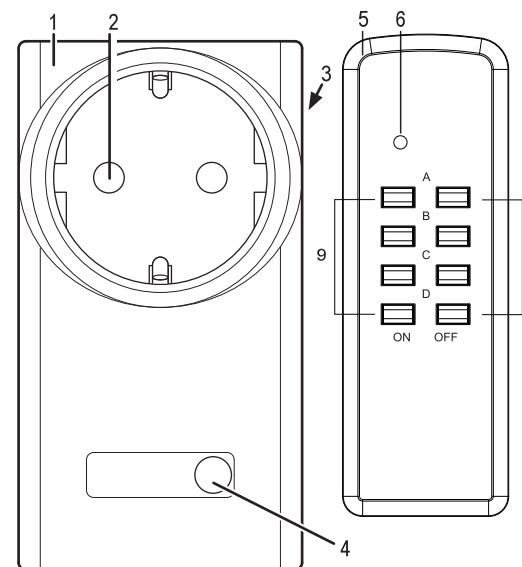


Gerätbeschreibung

Die folgenden Artikel sind im Lieferumfang enthalten:

- Fernbedienung mit Batterie
- drei Funksteckdose! (Art. No.: 04002373)
- zwei Funksteckdose! (Art.No.: 04002374)

1. Funksteckdose
2. Kindersichere zweipolige Schukosteckdose
3. Zweipoliger Schukostecker
4. Funktionskontrollleuchte
5. Fernbedienung
6. Funktionskontrollleuchte (Fernbedienung)
7. AUS-Tasten (A,B,C,D)
8. Batteriefach
9. AN-Tasten (A,B,C,D)



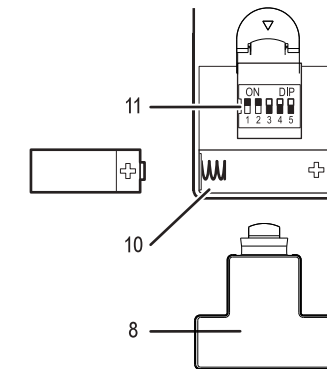
Einlegen der Batterie

VORSICHT!

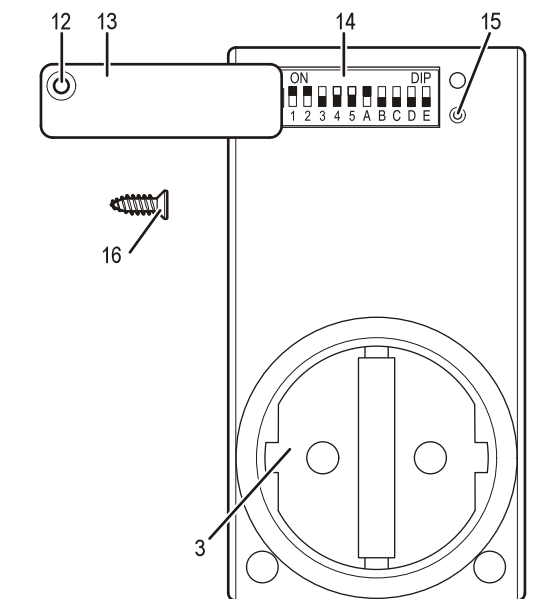
Beachten Sie die korrekte Polarität der Batterien. Eine falsch eingelegte Batterie kann einen Materialschaden verursachen.

1. Öffnen Sie die Abdeckung (8) des Batteriefachs.
2. Legen Sie die Batterie ein wie auf der Skizze abgebildet.
3. Schließen Sie das Batteriefach (8).
4. Drücken Sie irgendeine Taste der Fernbedienung (5). Die Funktionskontrollleuchte (6) leuchtet auf, wenn die Taste gedrückt ist.

Wenn die Funktionskontrollleuchte (6) nicht aufleuchtet, wenn eine Taste gedrückt wird, dann scheint die Batterie nicht zu funktionieren. Bitte vergewissern Sie sich, dass die Batterie richtig eingelegt wurde.



Einstellen/Festlegen eines Systemcodes auf der Funksteckdose



1. Lösen Sie die Schraube (16) aus dem Gehäuse (13) mit einem Schraubendreher.
2. Heben Sie die Abdeckung (13) leicht über dem Schraubenloch (12) an und schieben Sie diese zur Seite.

Abstimmung des System-Codes

Bei Bedarf können Sie eine andere Codierung programmieren, besonders wenn man mehrere Funkstecker-Sets nutzen möchte oder das gleiche Set mit selber Codierung in der Nachbarschaft verwendet wird. Öffnen Sie den Batterie-Deckel der Fernbedienung. Sie sehen DIP-Schalter 1-5. Damit erstellen Sie die Codierung für die Fernbedienung.

Die Codierung der Fernbedienung und des Funksteckers müssen gleich sein, da sie sonst nicht zusammenarbeiten.

Wenn z.B. die Schalter 1 und 2 nach oben geschoben werden und alle anderen Schalter nach unten geschoben sind, müssen die Schalter 1 und 2 des Funksteckers genauso eingestellt sein.



Fernbedienung

Stellen Sie den Schalter A ebenfalls nach oben, damit die Steckdose mit dem A-Knopf der Fernbedienung ein- und ausgeschaltet werden kann. (DIP-Schalter E ist nicht belegt.)



Funksteckers A

Auch mit der zweiten Steckdose, stellen Sie wieder Schalter 1 und 2 nach oben, aber außerdem diesmal Schalter B.



Funksteckers B

Bei der dritten Steckdose wird wieder dasselbe gemacht, jedoch statt Schalter B Schalter C eingestellt. (DIP-Schalter E ist nicht belegt.)



Funksteckers C

Schließen Sie den Batterie-Deckel und die Abdeckung (13). Legen Sie die Schrauber durch das Schraubenloch in das Gewinde ein und ziehen diese wieder fest.

Testen Sie die Funktionen von Funkstecker und Fernbedienung in dem Sie alle Funkstecker an Steckdosen anschließen.

Wenn Sie Knopf A drücken, betätigen Sie damit auch Steckdose A und genauso mit Knopf B die Steckdose B.

Steuerungstaste	DIP-Schalter (Funkstecker)				
	A	B	C	D	E
A	ON	OFF	OFF	OFF	OFF
B	OFF	ON	OFF	OFF	OFF
C	OFF	OFF	ON	OFF	OFF
D	OFF	OFF	OFF	ON	OFF

Beispiel II



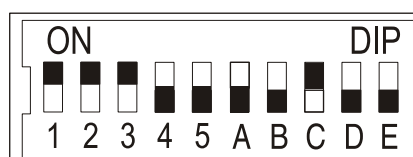
Stellen Sie den Systemcode auf der Fernbedienung auf „123“.



Stellen Sie auf allen Funkstecker Systemcode „123“ und die gewünschte Taste der Fernbedienung ein. In der Abbildung ist das Tastenpaar „A“ durch die DIP-Schalter eingestellt.



Funkstecker B



Funkstecker C

Reichweite der Geräte

Die Reichweite kann durch strukturelle Gegebenheiten beeinflusst werden (z.B. verstärktem Beton). Elektrische Gegebenheiten (z.B. elektrische Leitungen). Elektromagnetische Gegebenheiten (z.B. Telefone). Wenn nötig entfernen Sie die Störquelle oder stellen Sie ausreichend Abstand zur Störquelle her.

Inbetriebnahme der Steckdosenschalter

- Stecken Sie den Steckdosenschalter in eine Steckdose.

Inbetriebnahme der Fernbedienung:

- Legen Sie eine Batterie in das Batteriefach ein.

Betriebsnahme

Einschalten einer Funksteckdose

1. Stecken Sie die Funksteckdose (1) in eine Steckdose.
2. Stecken Sie einen Verbraucher in Steckdose (2).
3. Drücken Sie die voreingestellte ON Taste, z.B. „A“, um den Steckdosenschalter (1) einzuschalten.

Die Funktionsanzeigenleuchte (6) leuchtet immer auf, wenn eine Taste gedrückt wird. Die Funktionsanzeigenleuchte (4) leuchtet.

Ausschalten eines Steckdosenschalters

1. Drücken Sie die voreingestellte OFF Taste (7), z.B. „A“, um den Steckdosenschalter (1) auszuschalten.
- Die Funktionsanzeigenleuchte (6) leuchtet immer auf, wenn eine Taste gedrückt wird. Die Funktionsanzeigenleuchte (4) erlischt.

Reinigung:

⚠ Achtung! Gefahr von Stromschlägen.

Vor der Reinigung ist das Gerät vom Stromnetz zu trennen.

⚠ Achtung! Gefahr von Stromschlägen.

Es ist sicherzustellen, dass keine Flüssigkeit in das Gerät eindringt. Flüssigkeiten die in das Gerät eindringen, können zu einem Kurzschluss führen.

⚠ Achtung! Beschädigungsgefahr durch aggressive Reinigungsmittel. Keine aggressiven oder scheuernden Reinigungsmittel verwenden. Reinigen Sie das Gerät nur mit einem weichen, feuchten Tuch und mildem Reinigungsmittel.

Stellen Sie sicher, dass das Gerät komplett trocken ist bevor Sie es wieder benutzen.

Wartung

Überprüfen Sie regelmäßig die Batterie auf Beschädigung.

Technische Daten

Betriebsspannung: 230V / AC / 50Hz

Schaltspannung: 230V / AC 4.35A

Maximale Schaltleistung: **Max.1000W**

Funksignalreichweite: max. 25m

Frequenz: 433,92 MHz

Umgebungstemperatur: 0°C bis 35°C

Lagertemperatur: -40°C bis 70°C

Batterie Type: A23 / 12V

IP20

Garantie

Es wird eine Garantie von 2 Jahren ab Kaufdatum gewährleistet.

Bitte bewahren Sie Ihren Kaufbeleg/Quittung auf. Die Garantieleistung umfasst nur Material und Herstellerfehler. Für etwaige Schäden, die durch Anwendungsfehler entstehen, wird keine Garantie übernommen. Jegliche Eingriffe durch Dritte, lassen die Garantie ebenfalls verfallen. Falls Sie die Garantie in Anspruch nehmen möchten, so setzen Sie sich bitte mit dem Hersteller in Verbindung.

Sicherheitshinweise:

Die Sicherheitsnorm fuer Haushaltsprodukte erlaubt keine Fernsteuerung fuer alle Produkte. Die Fernsteuerung darf nicht verwendet werden um Produkte von denen einen Gefahr ausgehen kann anzusteuern, wie zum Beispiel Lockenstab, Frittiergeraet, Heizer, Heizkissen oder Haartrockner.

Die Steckdose muss nahe der Einrichtung angebracht und leicht zugänglich sein